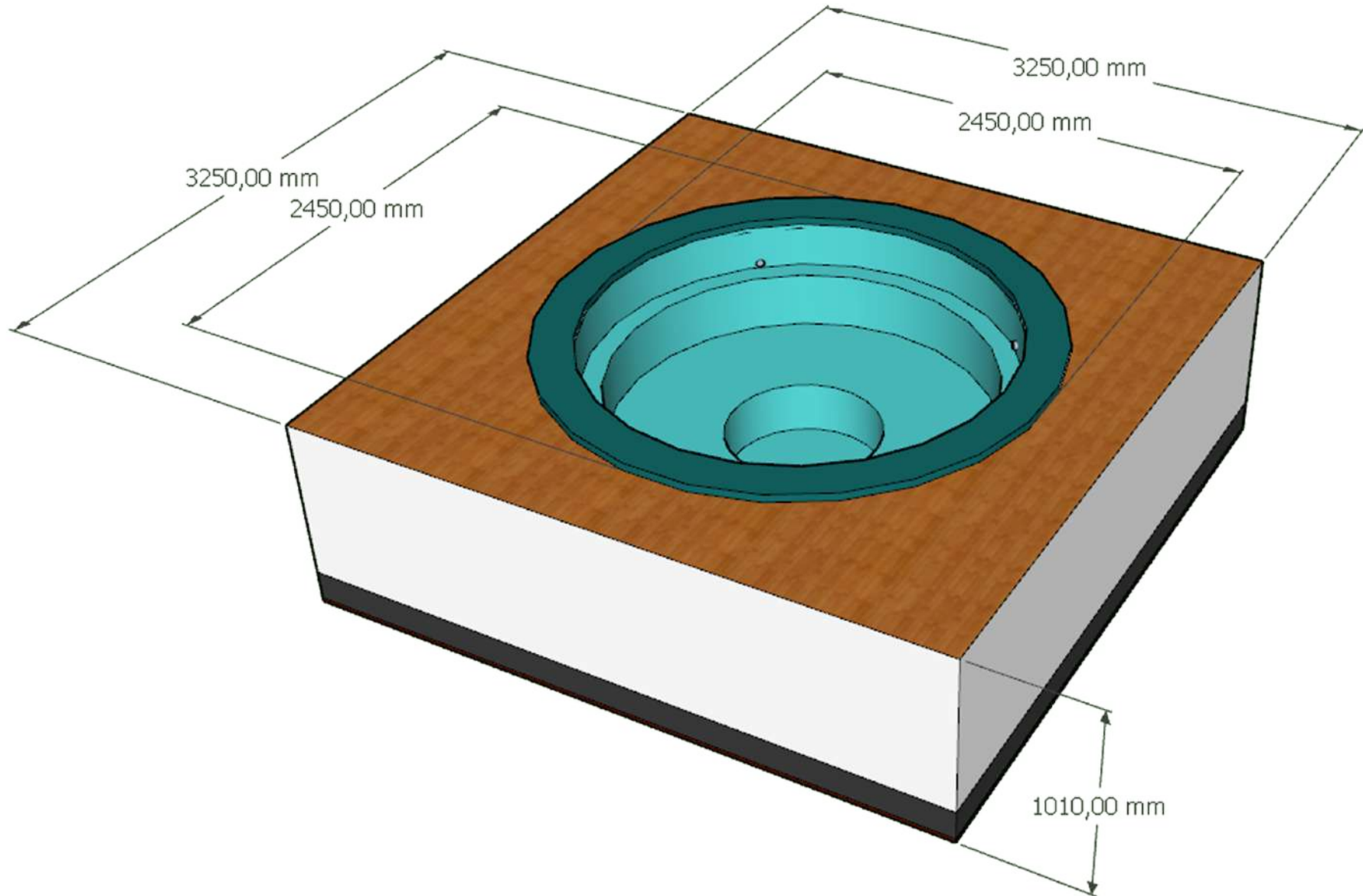




DIVISIONE PISCINE

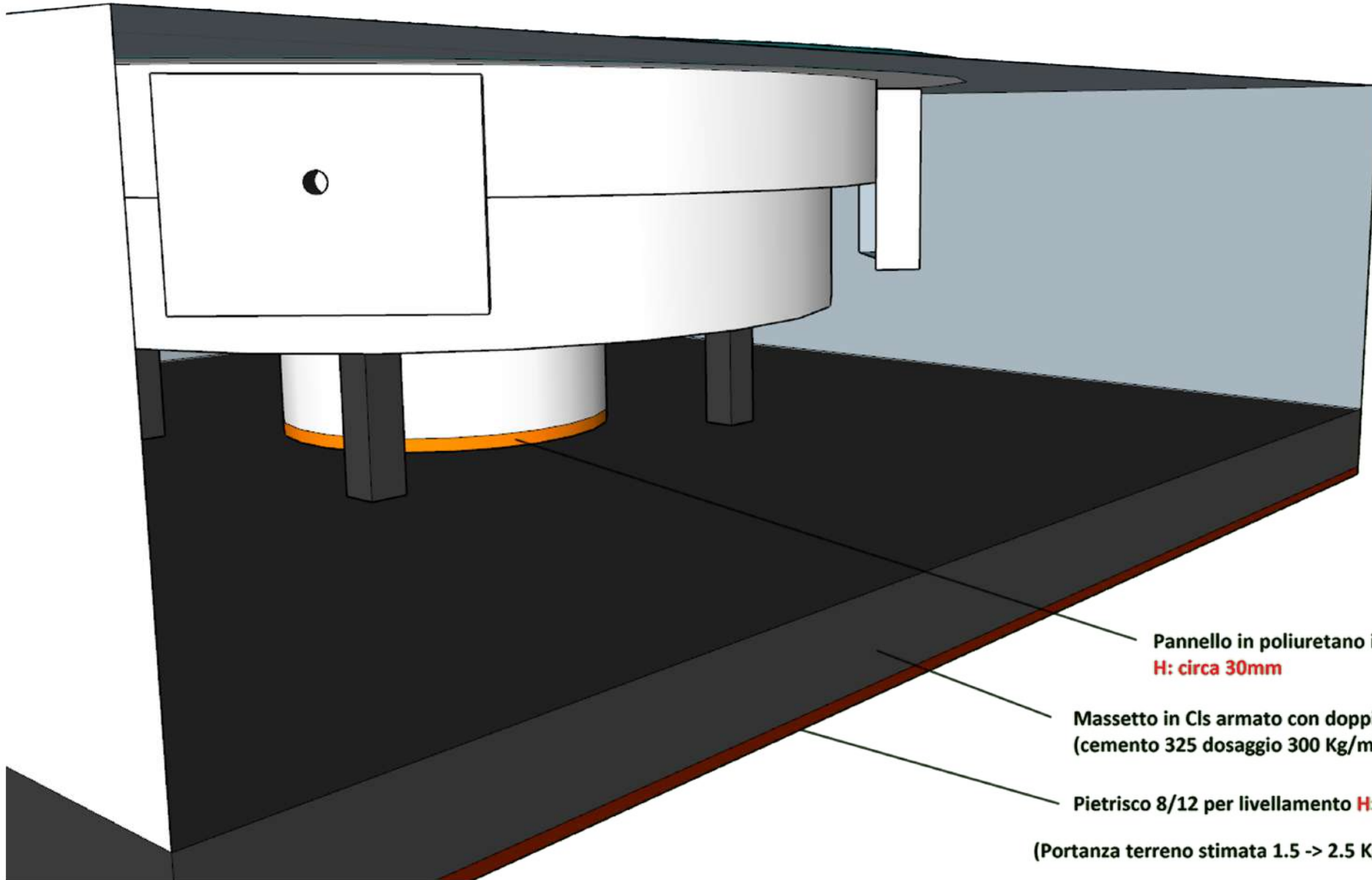
MODELLO: PRIMULA





DIVISIONE PISCINE

MODELLO: PRIMULA



Pannello in poliuretano incorporato
H: circa 30mm

Massetto in CIs armato con doppia rete elettrosaldata
(cemento 325 dosaggio 300 Kg/mc) H: 150mm

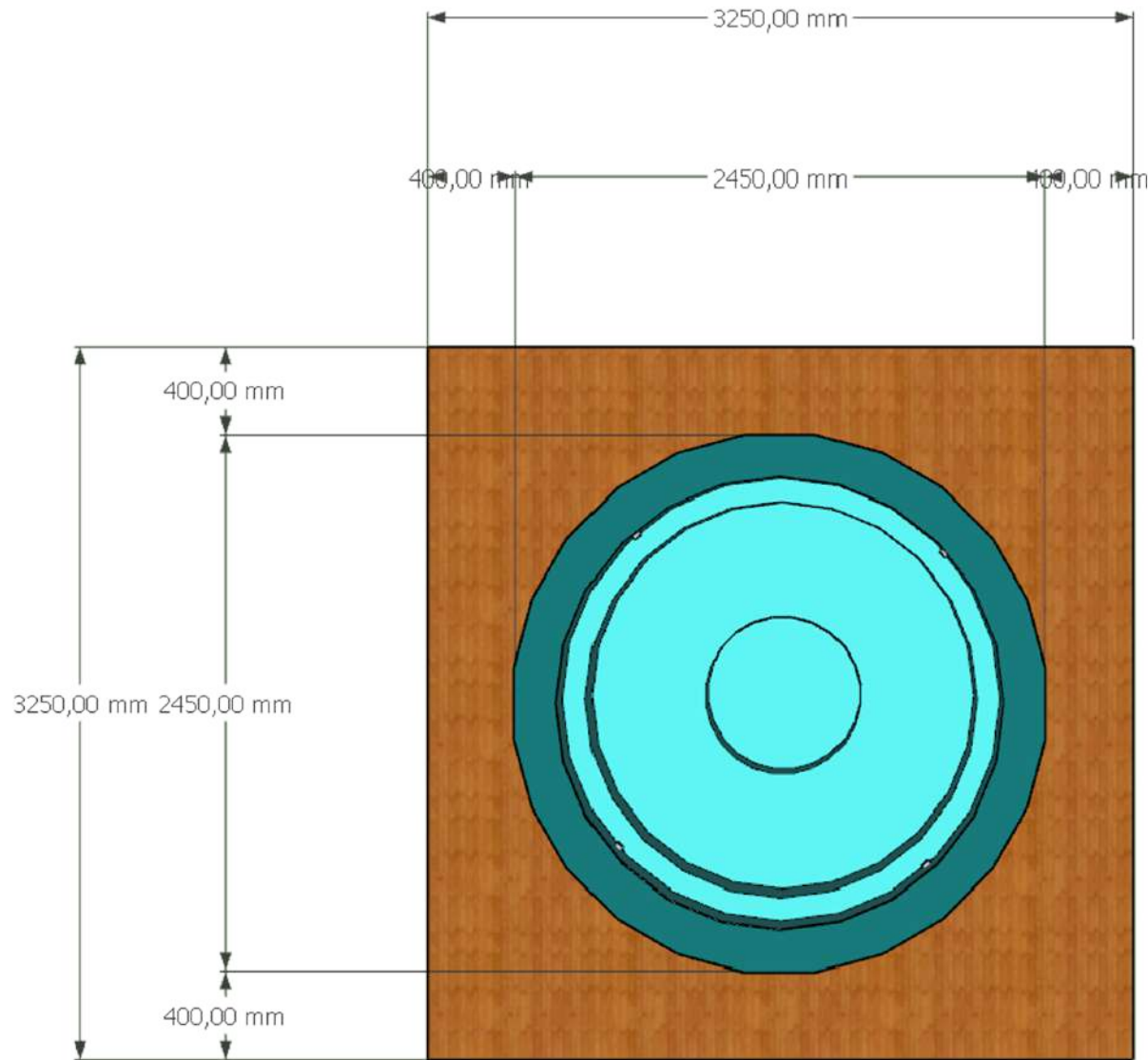
Pietrisco 8/12 per livellamento H: circa 20mm

(Portanza terreno stimata 1.5 -> 2.5 Kg/cm²)



DIVISIONE PISCINE

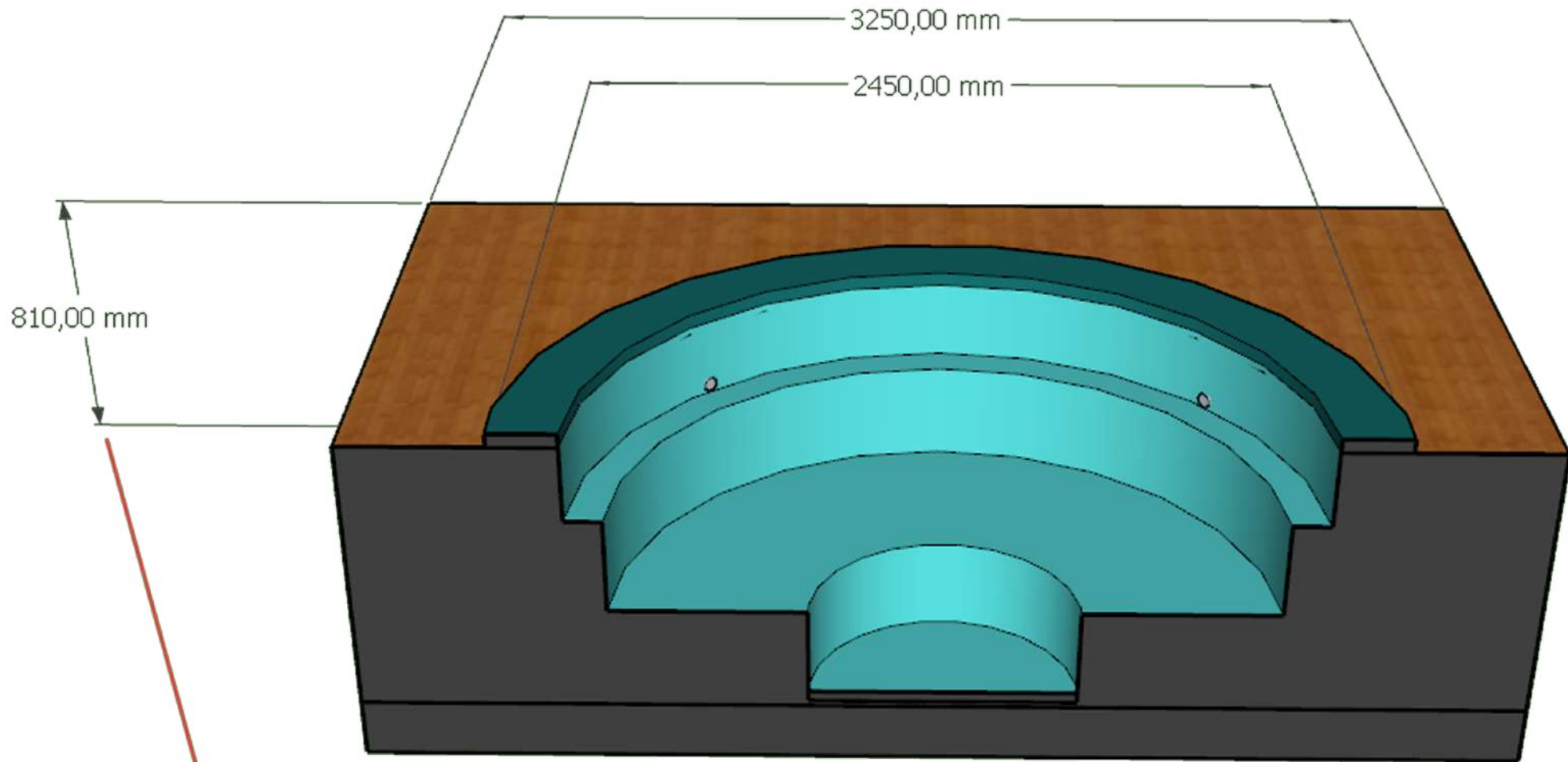
MODELLO: PRIMULA





DIVISIONE PISCINE

MODELLO: PRIMULA

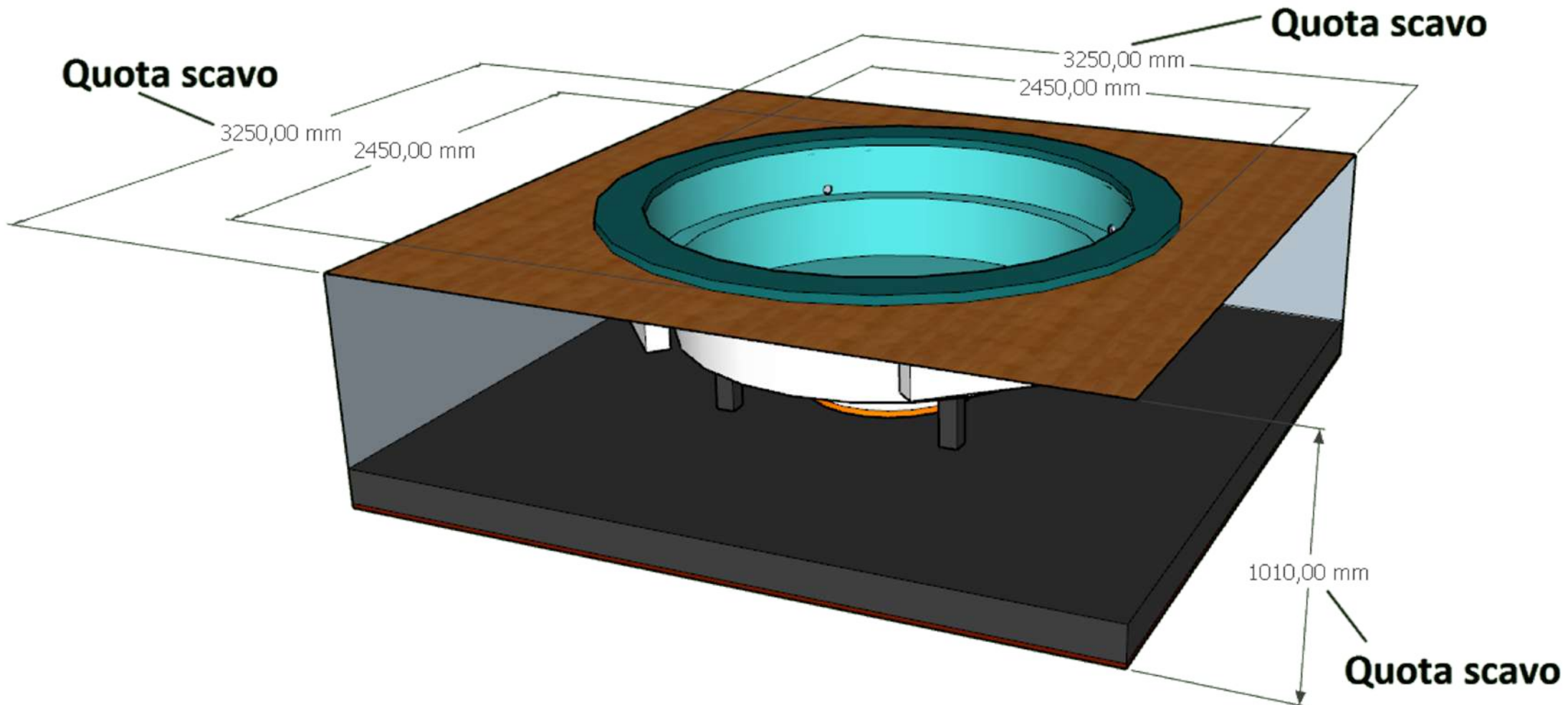


Profondità interna



DIVISIONE PISCINE

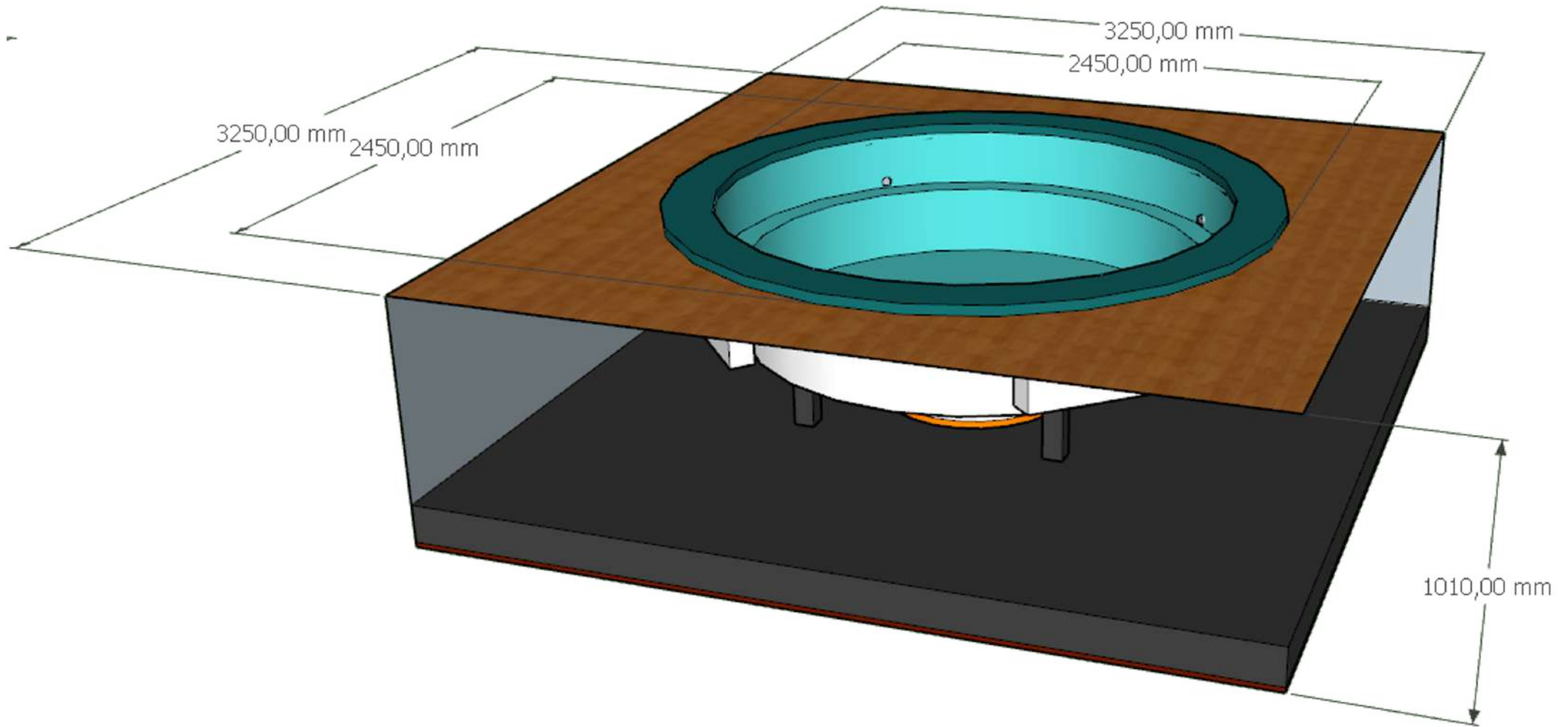
MODELLO: PRIMULA





DIVISIONE PISCINE

MODELLO: PRIMULA





DIVISIONE PISCINE

MODELLO: PRIMULA

