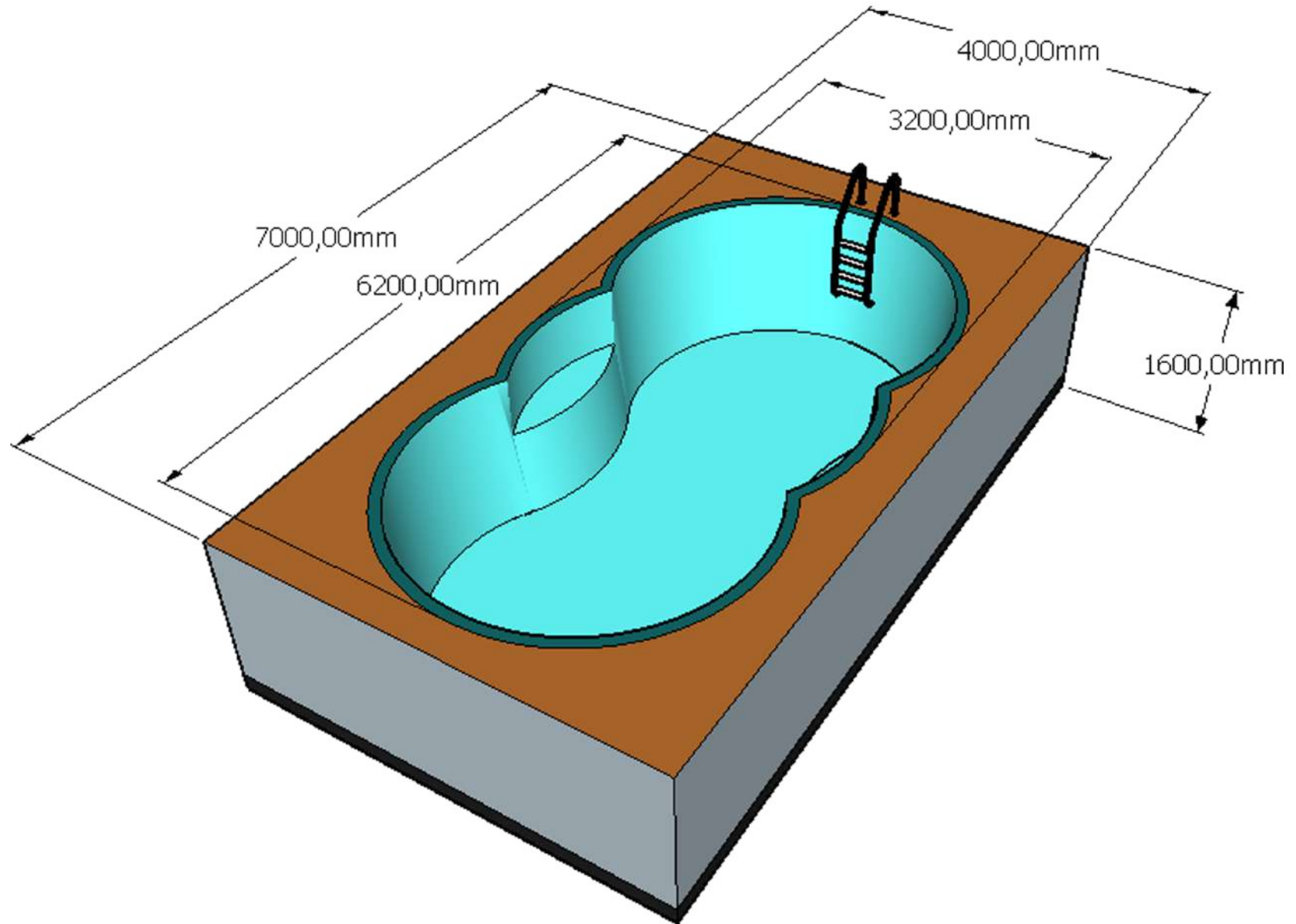




# DIVISIONE PISCINE

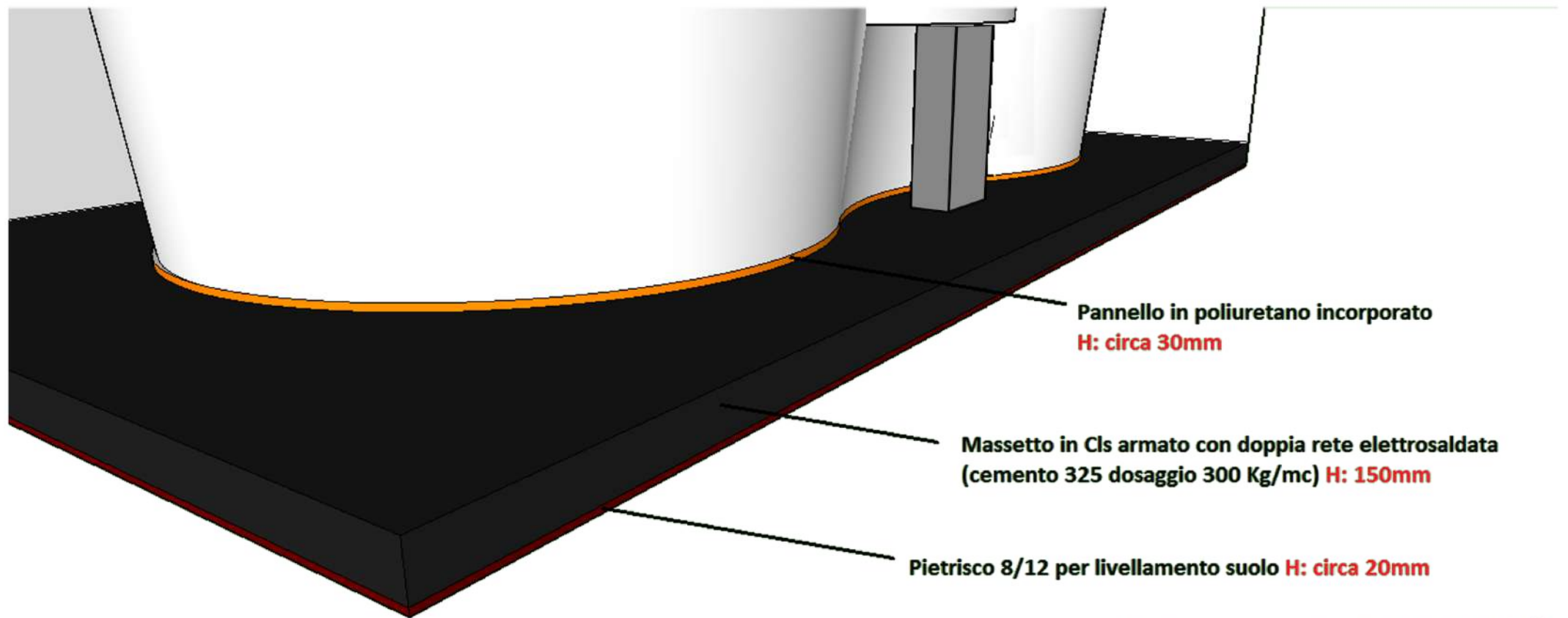
MODELLO: MIMOSA





# DIVISIONE PISCINE

MODELLO: MIMOSA

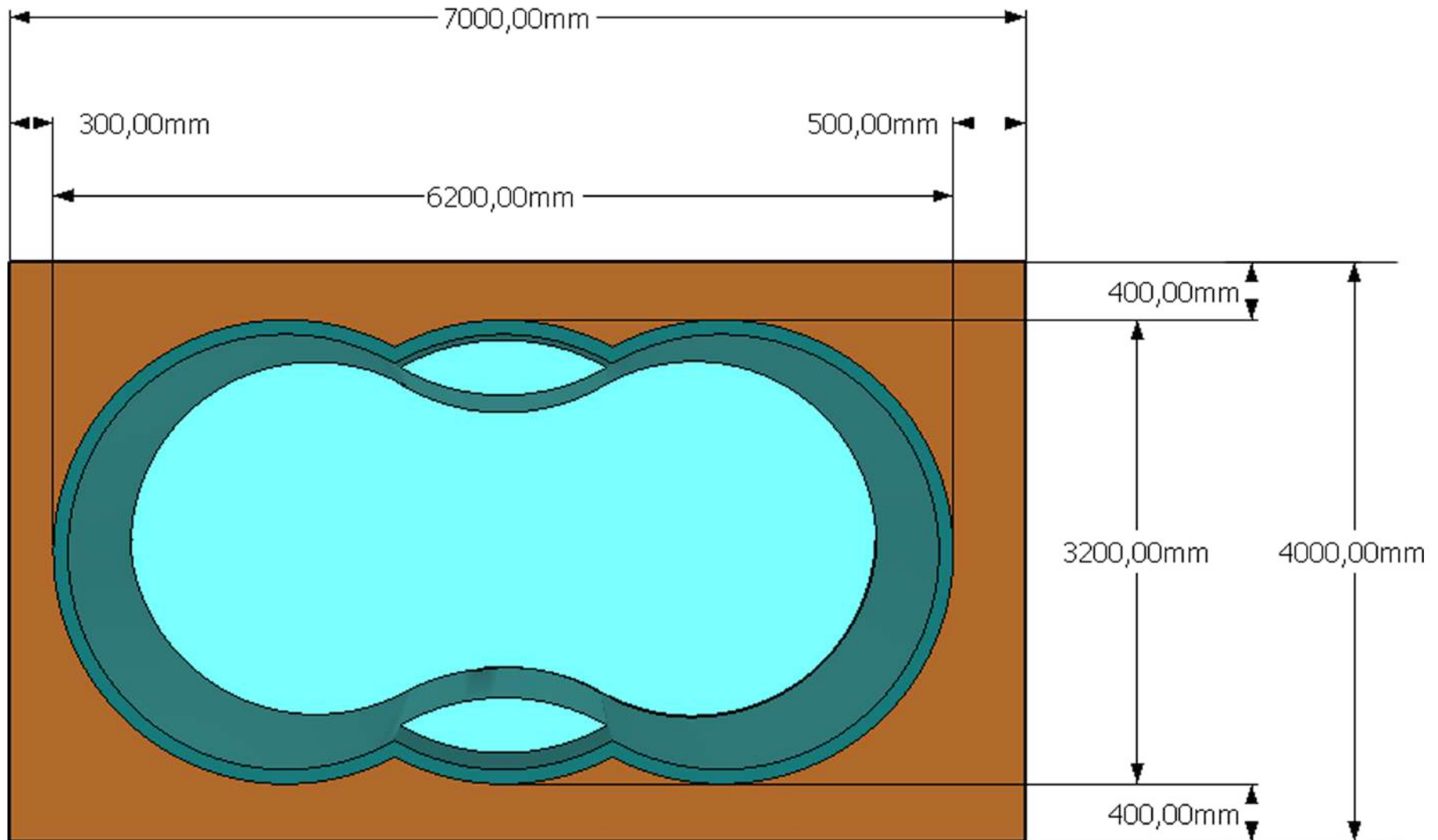


(Portanza terreno stimata 1.5 -> 2.5 Kg/cm<sup>2</sup>)



# DIVISIONE PISCINE

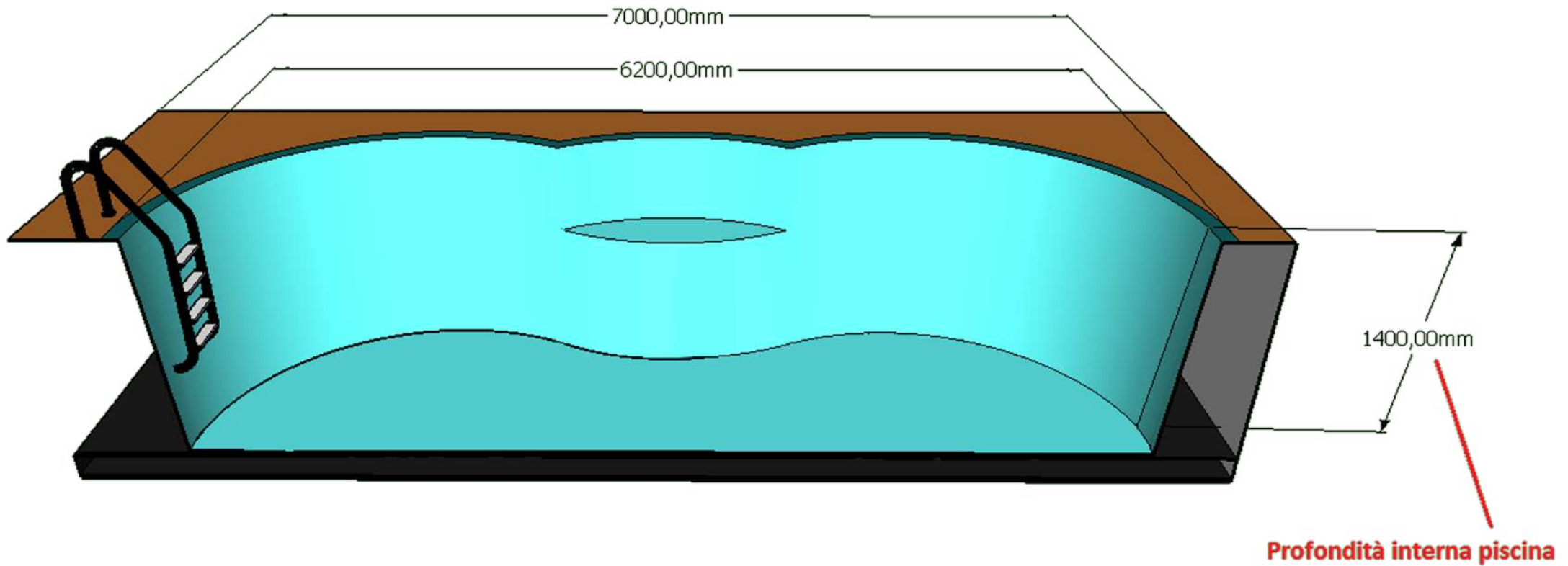
MODELLO: MIMOSA





# DIVISIONE PISCINE

MODELLO: MIMOSA

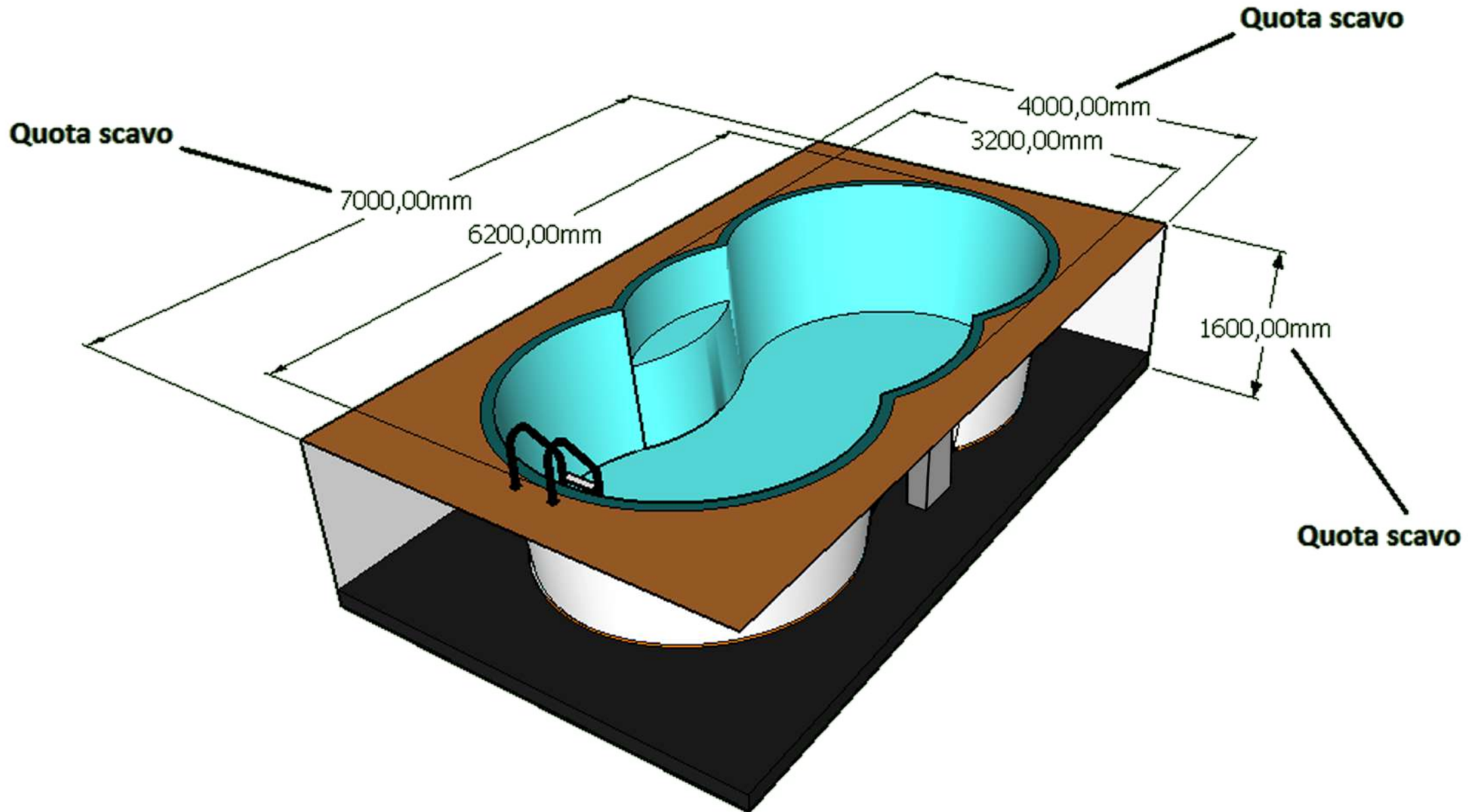






# DIVISIONE PISCINE

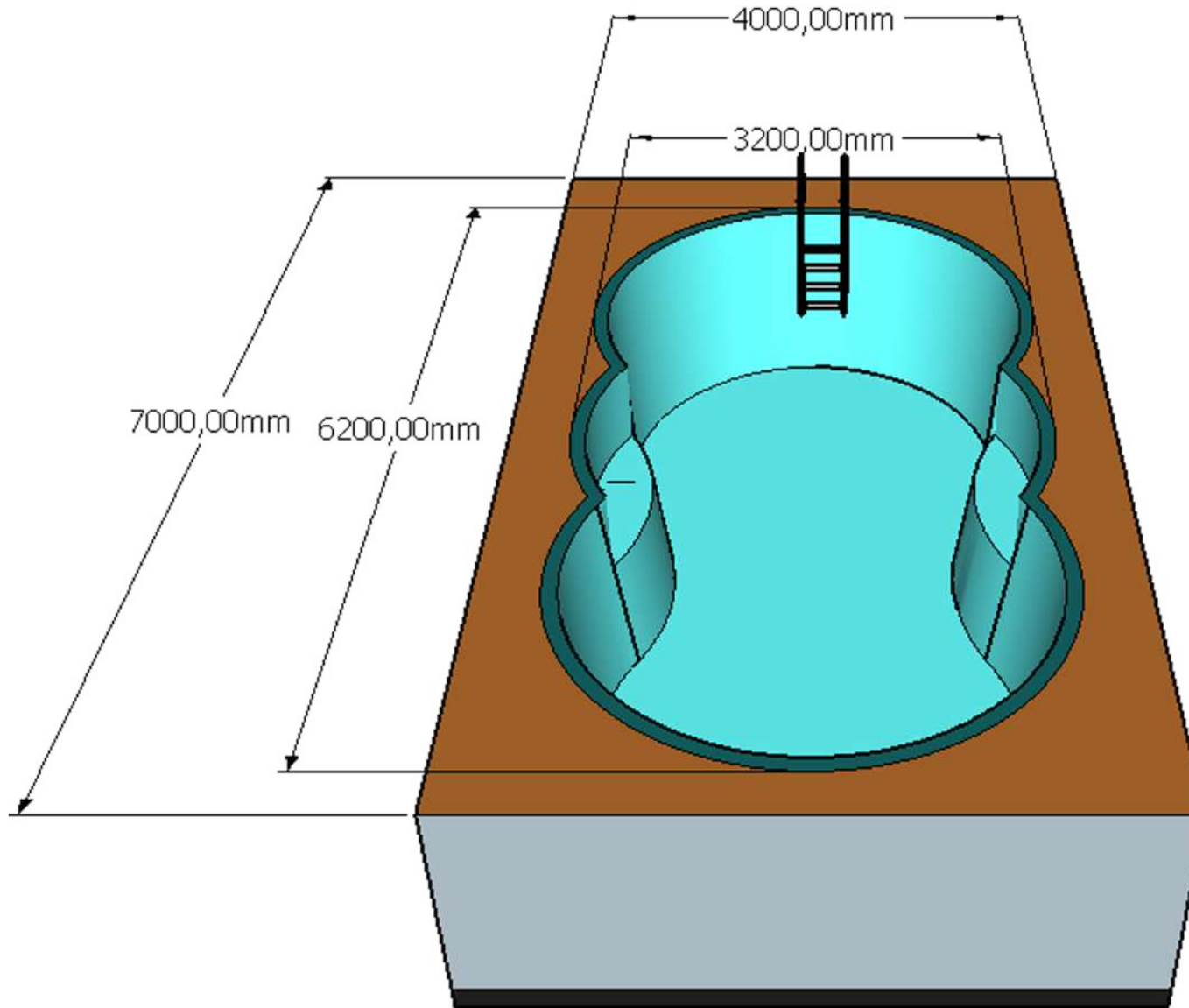
MODELLO: MIMOSA





# DIVISIONE PISCINE

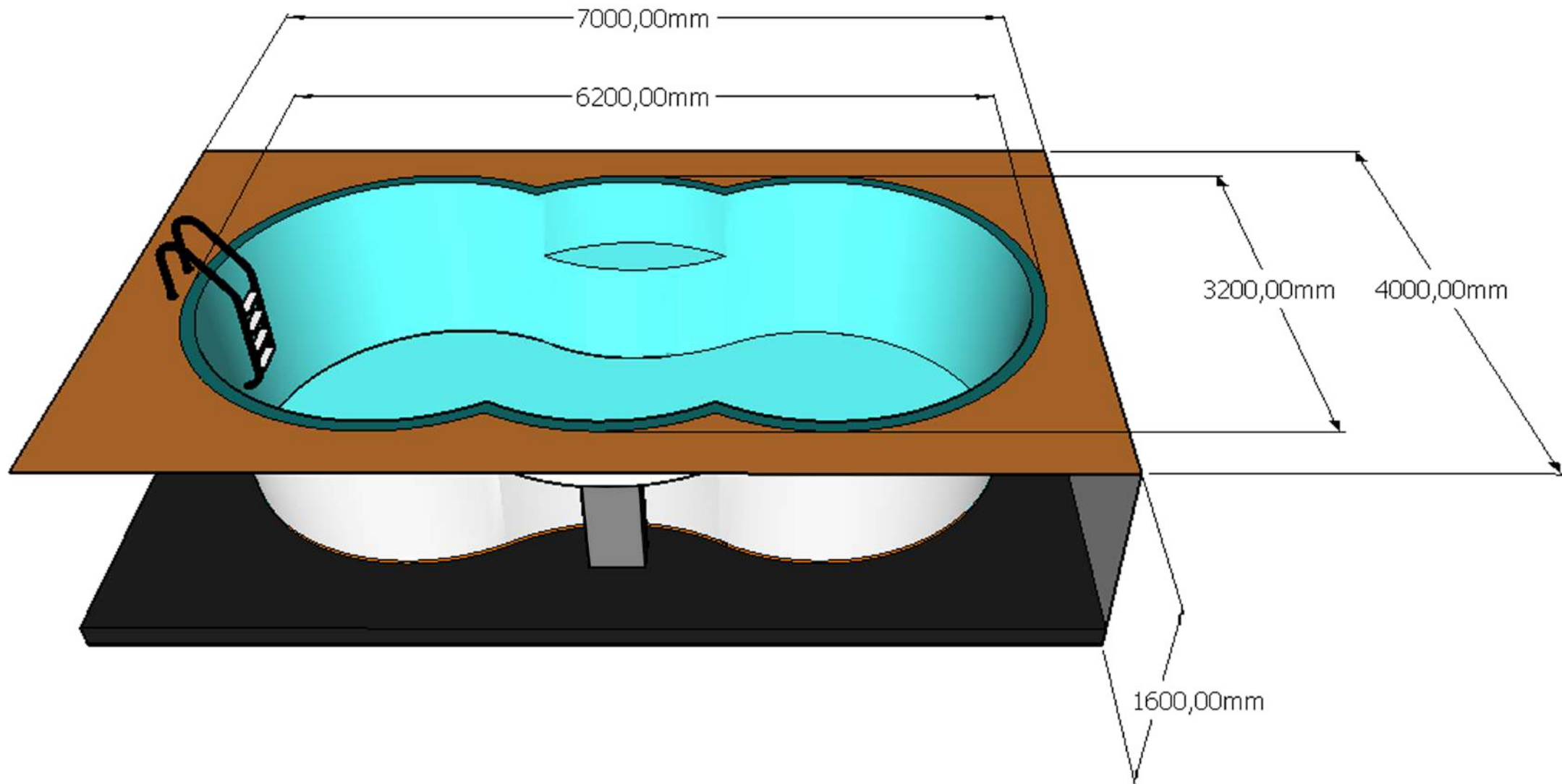
MODELLO: MIMOSA





# DIVISIONE PISCINE

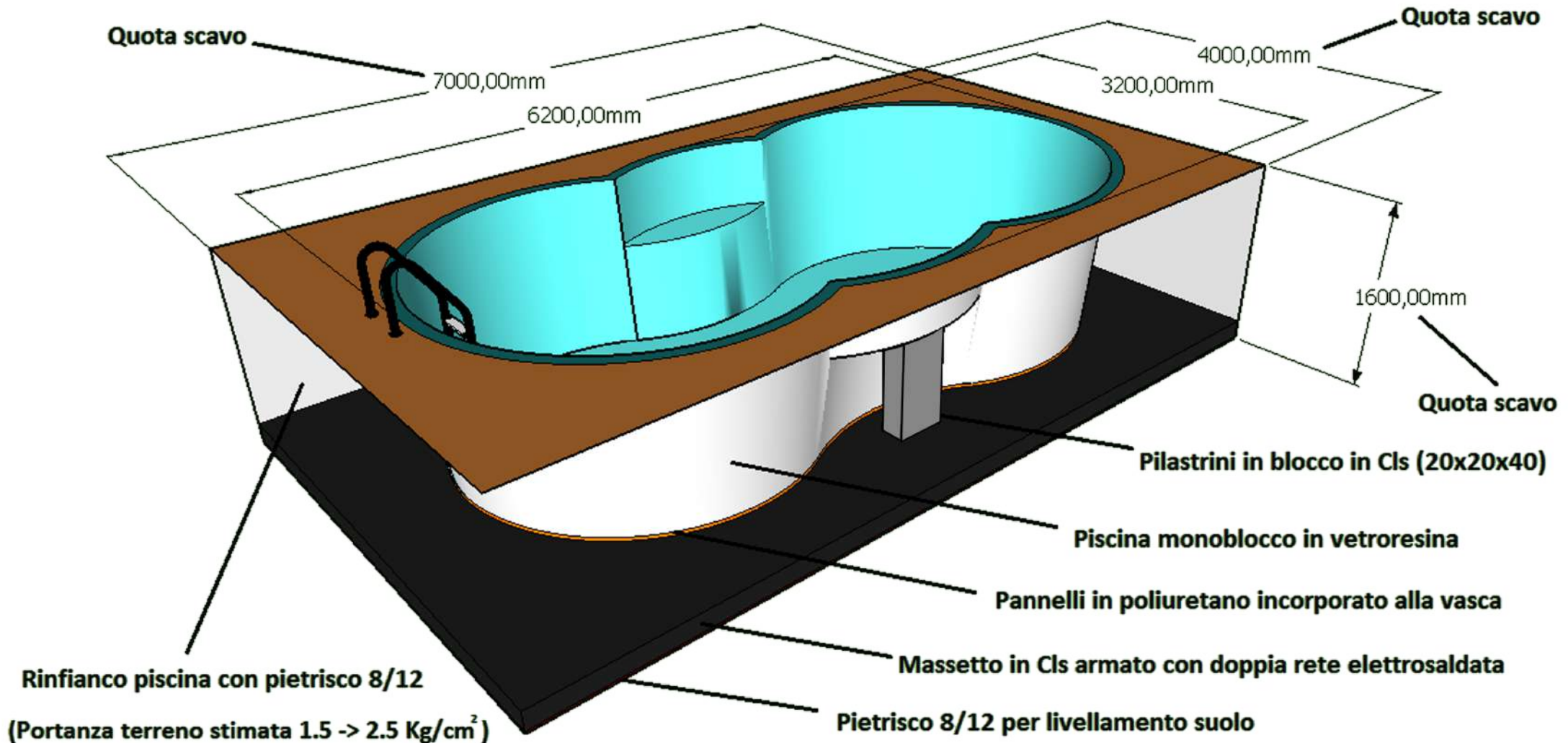
MODELLO: MIMOSA





# DIVISIONE PISCINE

MODELLO: MIMOSA

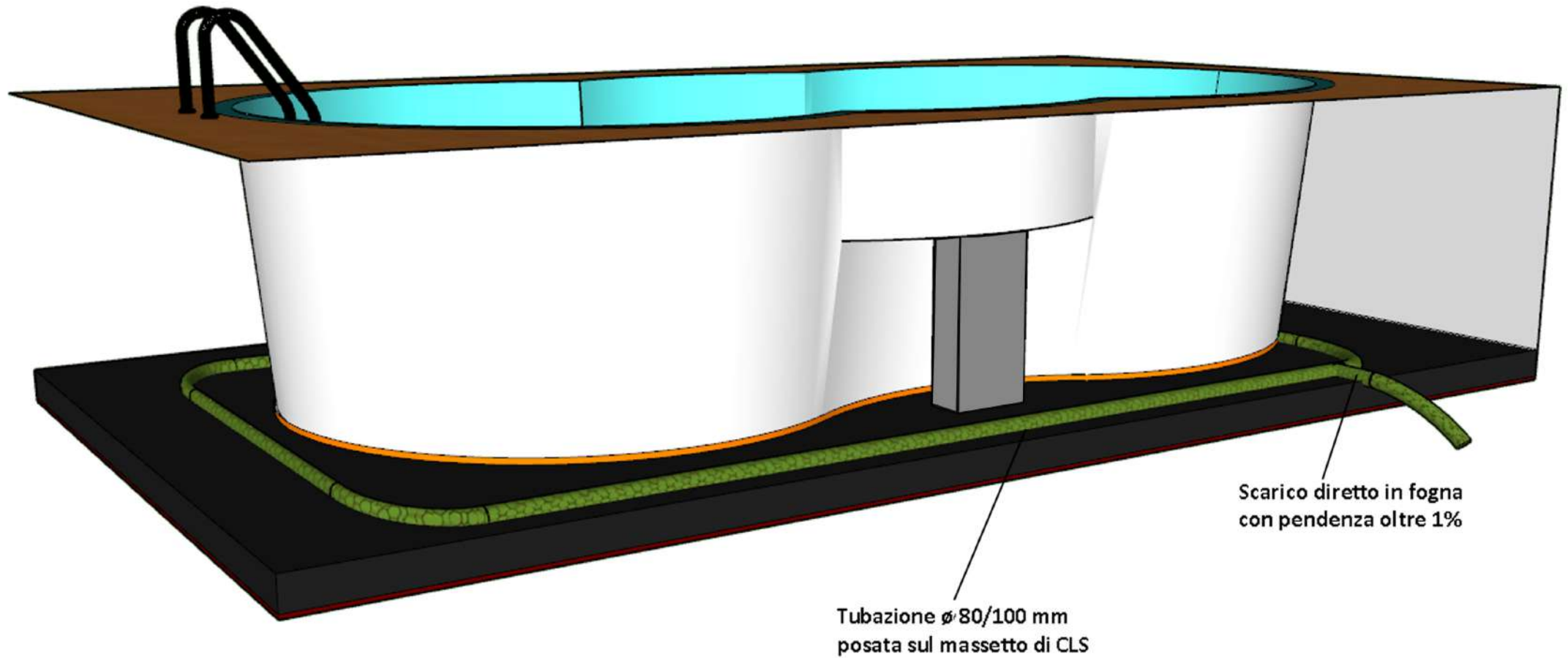






# DIVISIONE PISCINE

MODELLO: MIMOSA





# DIVISIONE PISCINE

MODELLO: MIMOSA

