

15027 PONTSTURA (AL) - FRAZIONE  
 CASTAGNONE 8  
 e-mail ufficio tecnico:  
 andrea.cmpspa@tiscali.it  
 e-mail aziendale: cmpspa@tiscali.it  
 sito web: www.piscinecmp.it

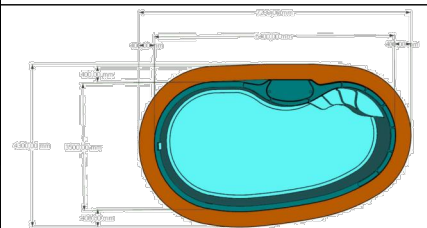
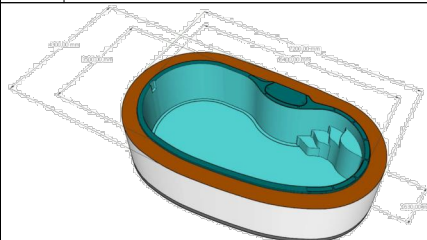
Disegnato	Approvato
Andrea Nosengo	Sergio Cuttero

**Dati tecnici Piscina**

Tipo Piscina	Margherita
Capacità	17 m <sup>3</sup>
Materiale	PRFV
Colorazione Esterna	vedere offerta
Scala Disegno	1:40

**Distinta Accessori**

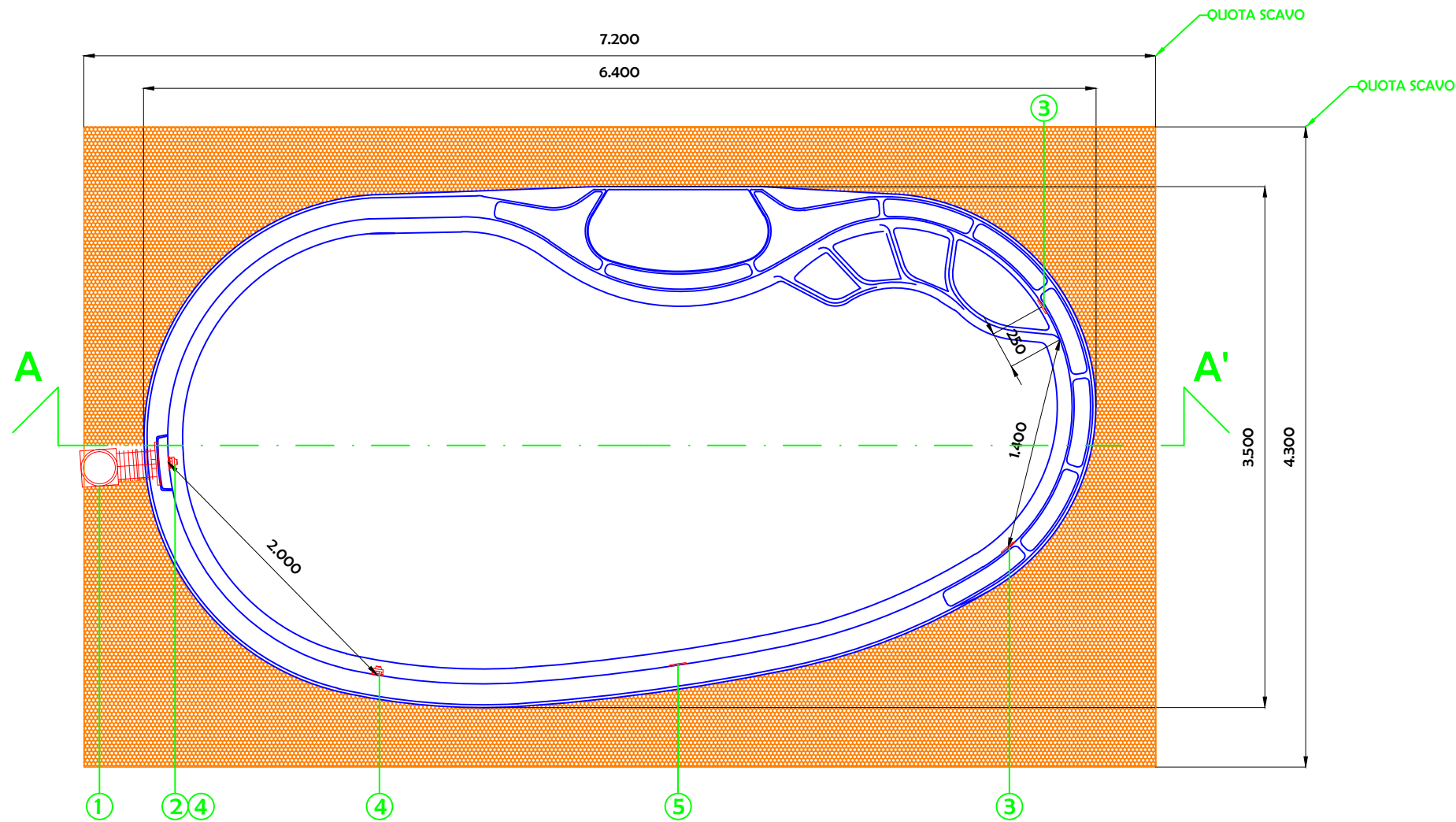
Pos.	Servizio
1	NR.2 SKIMMER A SFIORO
2	NR.1 FARO A LED 7 WATT
3	NR.2 BOCCHETTE DI IMMISSIONE
4	NR.2 BOCCHETTE DI ASPIRAFONDO
5	NR.1 BOCCHETTA ASPRIAFANGO



IL CLIENTE PER APPROVAZIONE  
 GARANZIA: IL MATERIALE DESCRITTO  
 E' COPERTO DA GARANZIA DI MESI  
 24 DALLA DATA DI CONSEGNA

DATA :  
 TIMBRO E FIRMA

**PIANTA**



**SEZIONE A-A'**

