



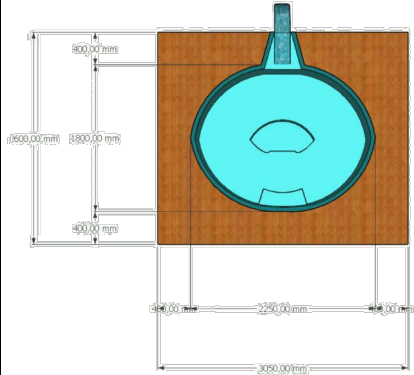
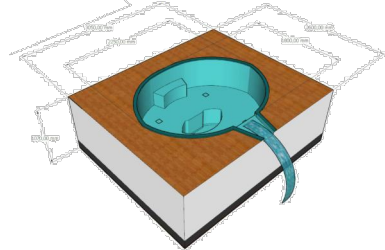
C.M.P. s.p.a.
 Manifattura Resine Poliesteri
 50° Anniversario
 1969-2019

15027 PONENTURA (AL) - FRAZIONE
 CASTAGNONE 8
 e-mail ufficio tecnico:
 andrea.cmpspa@tiscali.it
 e-mail aziendale: cmpspa@tiscali.it
 sito web: www.piscinemp.it

| | |
|----------------|----------------|
| Disegnato | Approvato |
| Andrea Nosengo | Sergio Cuttero |

Dati tecnici Piscina

| | |
|---------------------|---------------------|
| Tipo Piscina | Dalia |
| Capacità | 2,70 m ³ |
| Materiale | PRFV |
| Colorazione Esterna | vedere offerta |
| Scala Disegno | 1:25 |

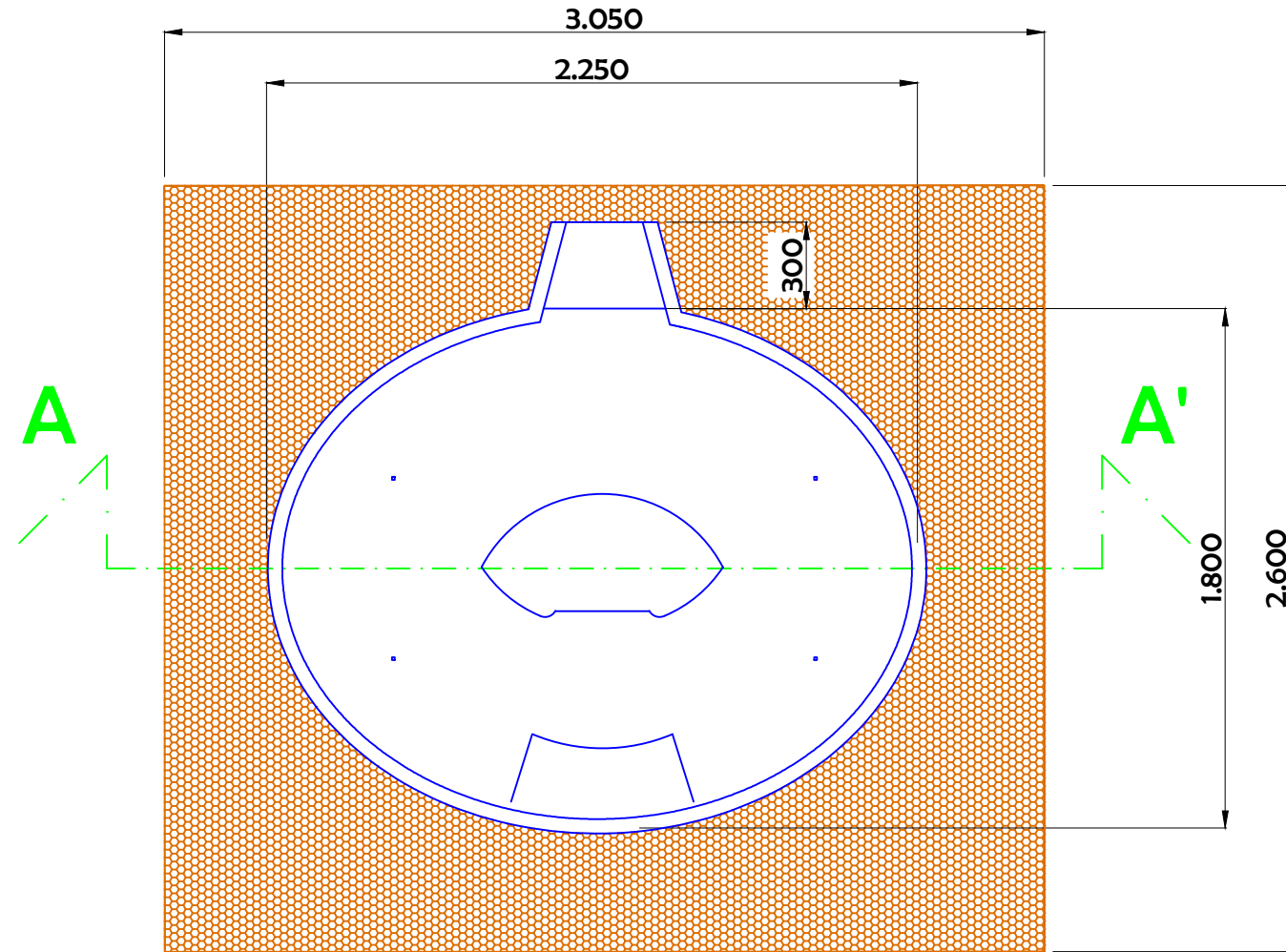


IL CLIENTE PER APPROVAZIONE
 GARANZIA: IL MATERIALE DESCRITTO
 E' COPERTO DA GARANZIA DI MESI
 24 DALLA DATA DI CONSEGNA

DATA :

TIMBRO E FIRMA

PIANTA



SEZIONE A-A'

